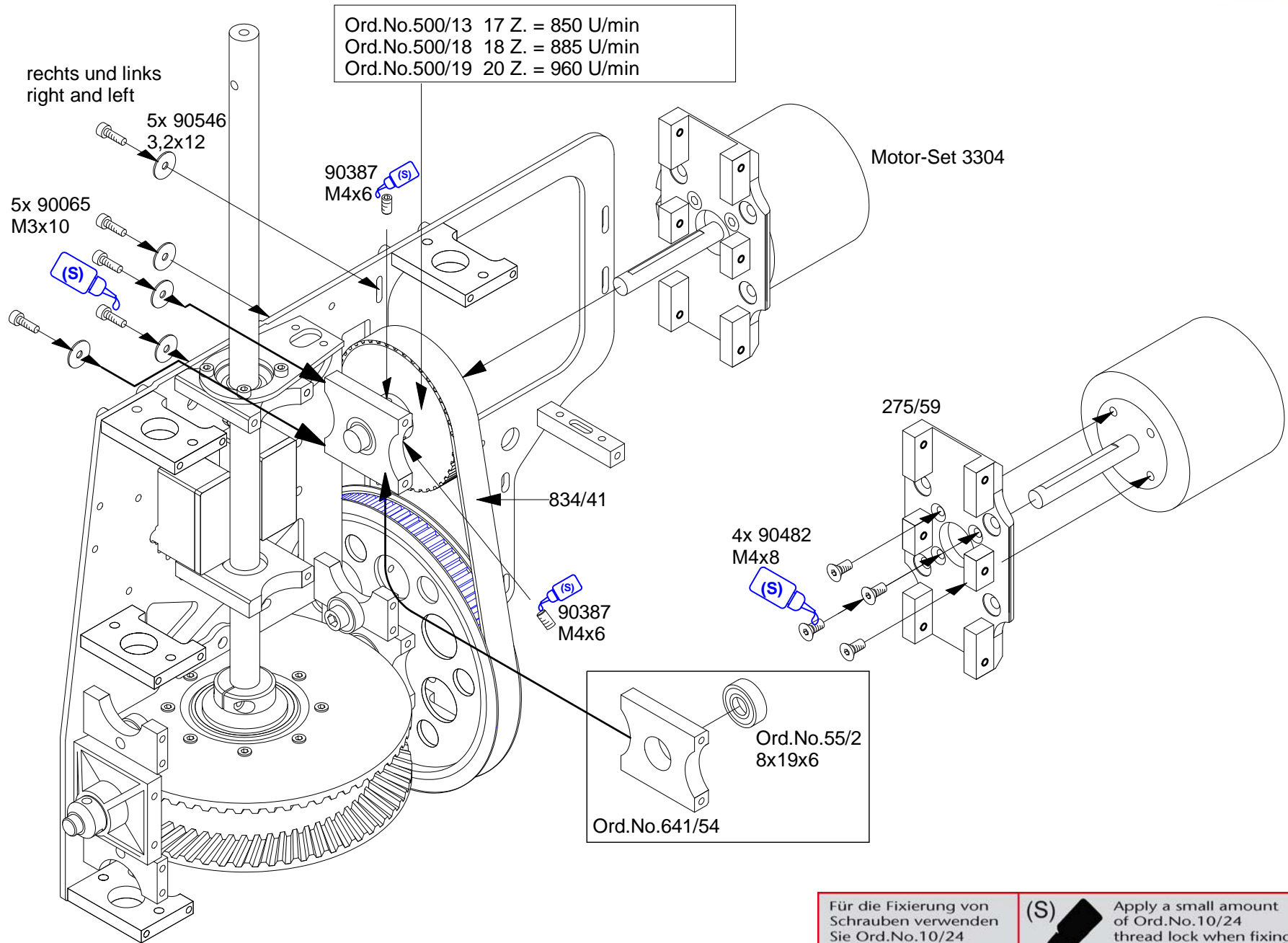


Elektro-Antriebsset für Turbinenmechanik
Ord.No.3304



Für die Fixierung von
Schrauben verwenden
Sie Ord.No.10/24
Schraubensicherung.

(S) Apply a small amount
of Ord.No.10/24
thread lock when fixing
a metal part.